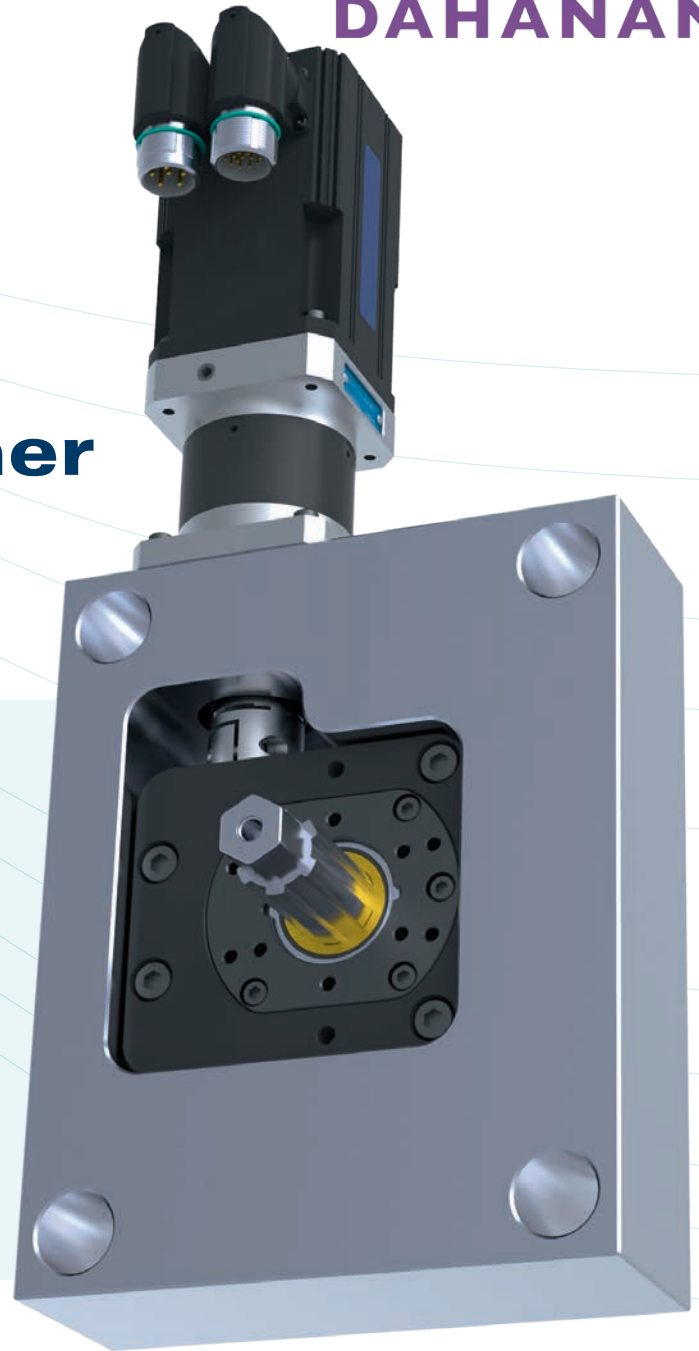


servo mold®

PRODUKTNEUHEIT

Integrierter Indexplattendreher

New product – integrated drive
for rotatable indexing plates



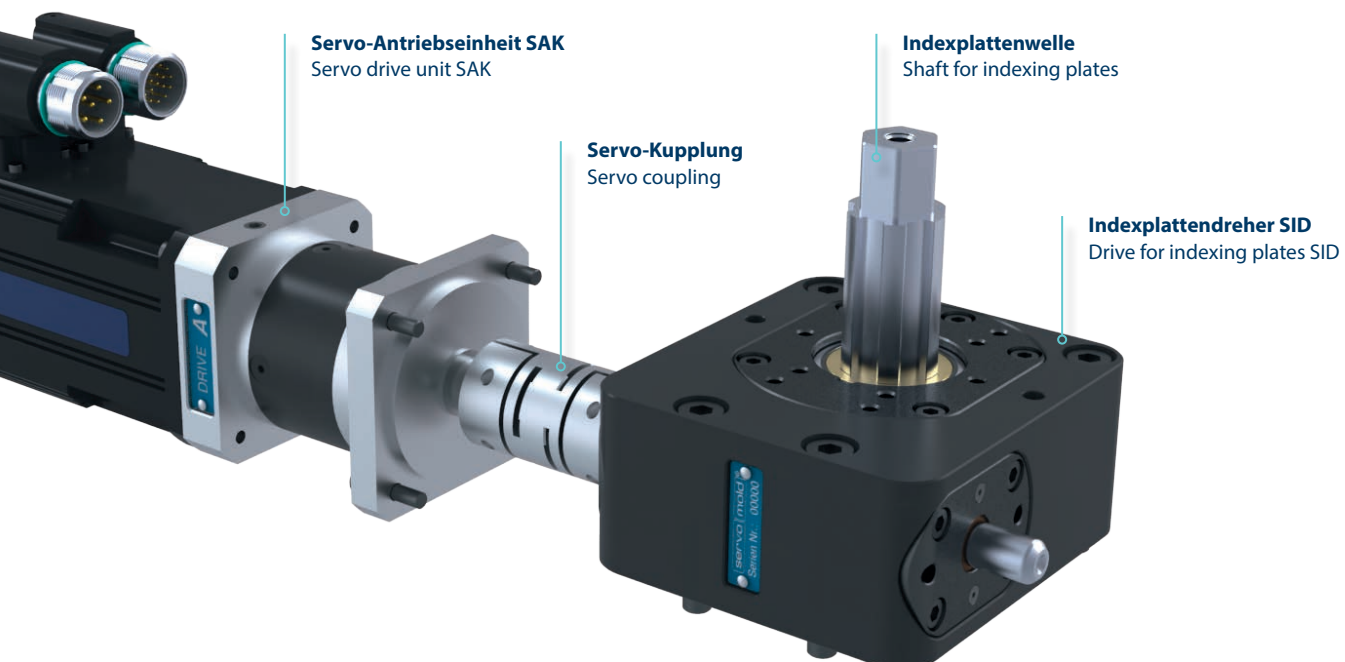
Schneckengetriebe

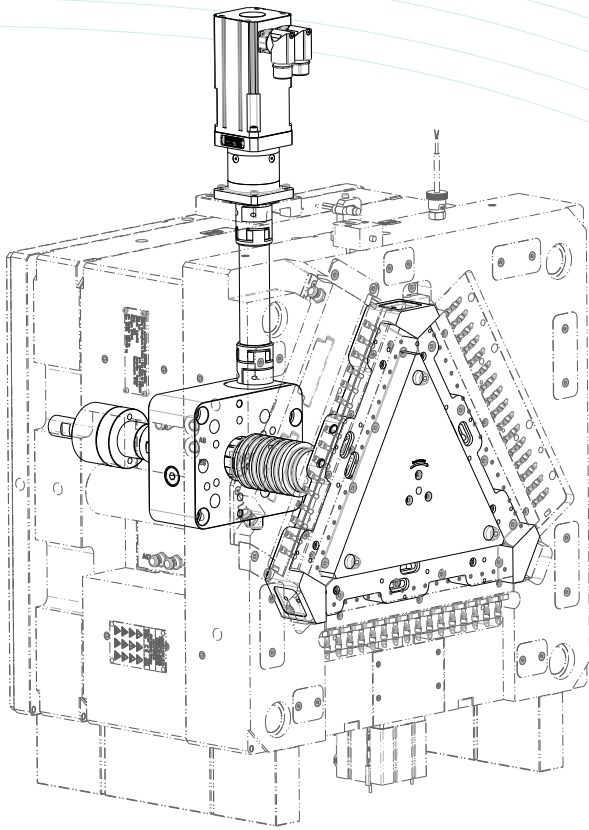
Der Einsatz eines Schneckenrades erlaubt die 90° Umlenkung des Antriebsstrangs und damit die Montage der Servo-Antriebseinheit auf dem Werkzeug.



Wormwheel gearbox

The use of a worm wheel allows the 90° deflection of the drive train and thus the installation of the servo drive unit on the tool.





Indexplattendreher – integriert

Die platzsparende Komplettlösung für Indexplatten bis 150 kg

Kompakte Dreheinheit, vollständig in Spritzgießwerkzeug integrierbar mit aufgesetztem Servomotor an Werkzeugoberseite

Produktmerkmale:

- Verfügbar für Indexplatten bis zu 150 kg
- Werkzeugtemperaturen bis 150° C möglich
- Lagegeber-System Resolver oder Absolutwertgeber
- Servomotor mit Sicherheitsbremse

Index plate drive - integrated

The space-saving complete solution for index plates up to 150 kg

Compact rotating unit, completely integrated in injection mold with attached servomotor on top of the tool

Product features:

- Available for index plates up to 150 kg
- Tool temperatures up to 150° C possible
- Encoder system resolver or absolute encoder
- Servomotor with safety brake

Kundenprojekt – Konrad Häupler GmbH & Co. KG, Nürnberg
Indexplatte – 120° Drehung

Customer project – Konrad Häupler GmbH & Co. KG, Nürnberg
 indexing plate – 120° rotation

	SID050		SID060		SID080		SID120	
Für Indexplatten bis kg For indexing plates up to kg	10	20	30	40	50	80	100	150
Drehzeit ca. Rotating time approx.	0,3 sec.	0,5 sec.	0,6 sec.	0,7 sec.	0,7 sec.	0,9 sec.	0,9 sec.	1,1 sec.
Übersetzung SID Gearbox ratio SID	7		6		6,25		12	
Servo-Antriebseinheit SAK Servo drive unit SAK	60-05-0307	60-09-0307	60-09-0307		60-16-0307	80-09-0711	80-05-0711	
Indexwelle Keilwellen Ø Indexing shaft splined shaft Ø	28/22 mm		38/32 mm		52/46 mm		78/72 mm	
SID Abmessung B x H x T SID dimensions W x H x D	105 x 115 x 52 mm		115 x 145 x 64 mm		150 x 180 x 75 mm		165 x 215 x 90 mm	



i-mold
 MOLDING INNOVATIONS

i-mold GmbH & Co. KG
 Gewerbepark Gräsig 72
 D-64711 Erbach

Tel.: +49 (0) 6062 80933-0
 Fax: +49 (0) 6062 80933-30
 info@i-mold.com · www.i-mold.de

Richtprijs **Gedetailleerd aanbod** **Kans op opdracht** % **Oplever wens**
(maand/jaar)

KLANTGEGEVENS (matrijzenmaker)

Naam klant Naam project Project nr.
Naam contactpersoon E-Mail Telefoonnummer

DETAIL EINDGEBRUIKER

Bedrijfsnaam Naam project Project nr.

Industriesector:

Medical Packaging Consumer Automotive Electronic Anderen Welke?

PROJECTDETAILS

Plaat gewicht kg Plaat afmetingen x/y mm Plaatdikte mm

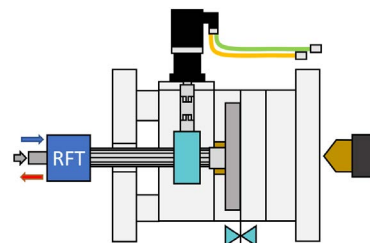
SPINDELAS

Gemaakt door klant Aanbieden Gewenste index-as Ø mm

Standaard vertande as  2-Spiebaan  1-Spiebaan  Aangepast

Indexeer-as gekoeld Ja Geen

Roterende doorvoer (RFT) gewenst Ja Geen



PROCESDETAILS

Richting van omwenteling Voorwaarts/acterw.  Alleen doorsturen (alleen mogelijk met resolver) 

Gewenste draaitijd sec. Draaihoek °

Type servomotor: (Positie-encoder)

Resolver

Motor met rem!

Bedieningseenheid:

Aanbieden

Absolute encoder
(behoudt nulpositie na uitschakeling)

reeds aanwezig

Opmerkingen:

voor technische vragen kunt u contact opnemen met: info@dahanan.eu