

Sonderlösungen – 16fach Ausschraubeinheit „Zahnstange“
Special solutions – 16x unscrewing device „rack“

Individuelle Sonderlösungen

DE Viele der von uns realisierten Systeme sind Sonderlösungen die speziell auf die Anforderungen unserer Kunden abgestimmt sind.

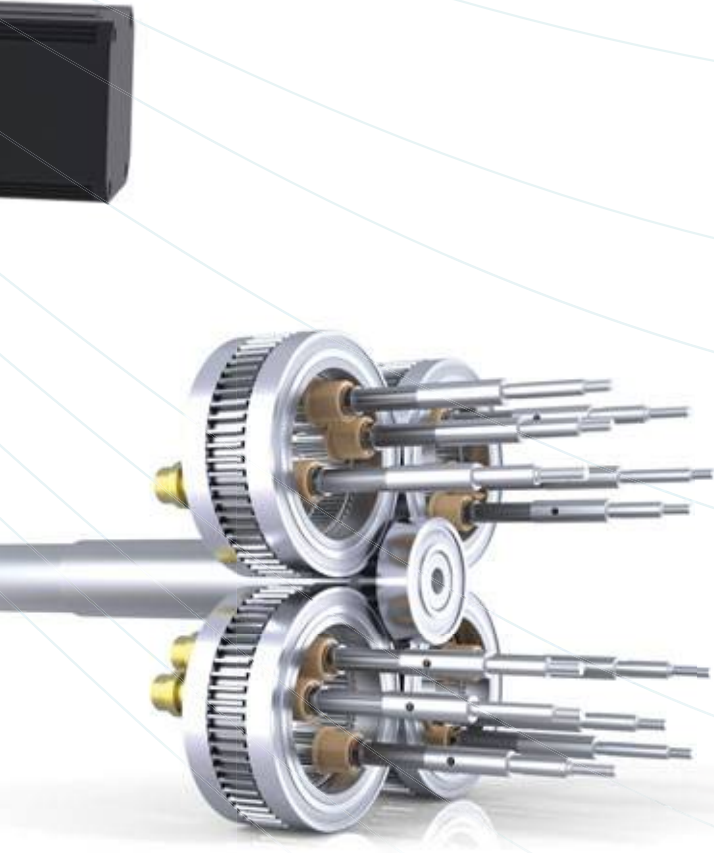
Dies betrifft sowohl die Größe der Gewindekerne, die Abstände sowie die Anordnung der Kavitäten.

Oft werden dabei Standard-Komponenten zum Einsatz gebracht die um spezielle Bauteile ergänzt werden.

Dies erlaubt uns gleichzeitig, auf bewährte Komponenten zurückzugreifen und somit ein 100% sicher funktionierendes Gesamtsystem zu realisieren.



Sonderlösungen – 8fach Ausschraubeinheit – SAM020
Special solutions – 8x unscrewing device – SAM020



Sonderlösungen – 12fach Ausschraubeinheit „Hohlrad“
Special solutions – 12x unscrewing device „hollow wheel“

Individual special solutions

EN Many of the systems implemented by us are special solutions which are specifically tailored to the needs of our customers.

This relates to the size of the threaded cores, the distances and the arrangement of the cavities.

Often, standard components are brought into use, which are supplemented by special components. This allows us at the same time to use proven standards and thus to realize a 100% safe functioning system.



Sonderlösungen – 3fach Ausschraubeinheit „Hohlrad“
Special solutions – 3x unscrewing device „hollow wheel“