

Linearantrieb – kombiniert

Die universelle Alternative zum Hydraulikzylinder

DE Universeller Linearantrieb mit Rollengewindespindel und aufgesetztem Servomotor

- Verfügbarer Hub, ab 20 mm bis 1225 mm
- Ausführungen der Rollengewindespindel:
LKM = Standard Rollengewindespindel
LKX = Hochlast Rollengewindespindel
- Lagegeber-System Resolver oder Absolutwertgeber

Linear actuator – combined

The universal alternative to hydraulic cylinders

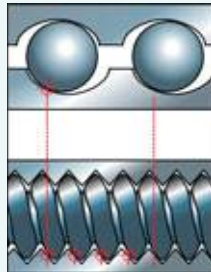
EN Universal linear actuator with roller screw spindle and servo motor on-top

- Available stroke from 20 mm to 1225 mm
- Embodiments of the roller screw spindle:
LKM = standard roller screw spindle
LKX = high capacity roller screw spindle
- Position encoder system resolver or absolute encoder

Planeten-Rollengewindespindel

Im Vergleich zu Kugelgewindespindeln (KGS) hat die Rollengewindespindel viel mehr Kontaktpunkte. Damit lassen sich wesentlich höhere Lasten bei größerer Steifigkeit übertragen. Vorteile:

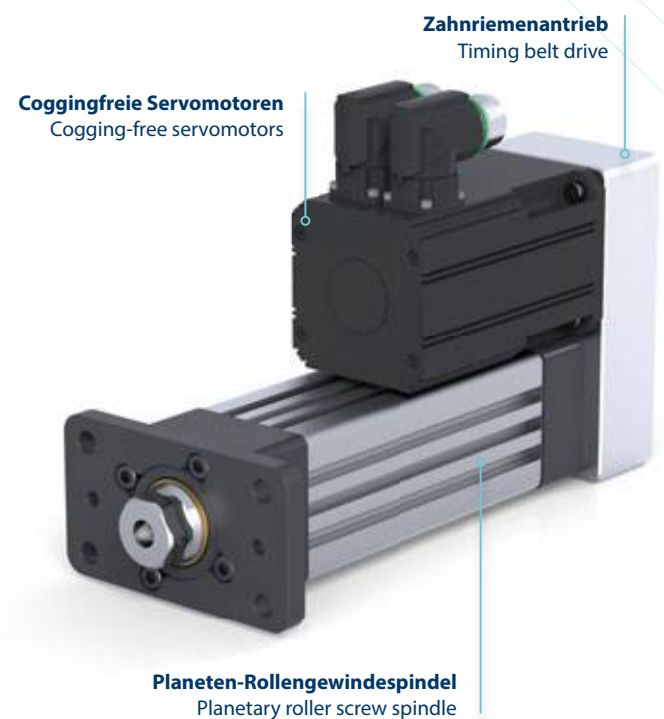
- Kompaktere Abmessungen
- Hohe Kräfte und Geschwindigkeiten
- Hohe Lebensdauer (ca. 15fach zur KGS)



Planetary roller screw spindle

In comparison to ball screw spindles (BSS) the roller screw spindle has a lot more contact points. Thus, considerably higher loads can be transmitted with greater rigidity. Advantages:

- compact dimensions
- High forces and velocities
- Long lifetime (about 15x to BSS)



Verfügbare Größen

Available sizes



LKM / LKX 60
(60x60 mm)
Kraft max. 6000 N
Force max. 6000 N

LKM / LKX 75
(75x75 mm)
Kraft max. 11000 N
Force max. 11000 N

LKM / LKX 90
(90x90 mm)
Kraft max. 15600 N
Force max. 15600 N

LKM / LKX 35
(89x89 mm)
Kraft max. 22200 N
Force max. 22200 N

i Sondergrößen auf Anfrage!
Custom sizes on request!

Linearantrieb – integriert

Die kompakte Alternative zum Hydraulikzylinder

DE Kompakter Linearantrieb mit invertierter Rollengewindespindel und integriertem Hohlwellenmotor

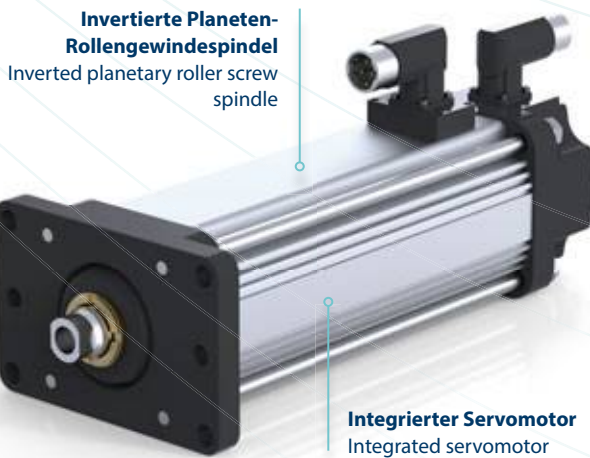
- Verfügbarer Hub, je nach Ausführung ab 76 mm bis 610 mm
- Ausführungen der Rollengewindespindel:
LIM = Standard Rollengewindespindel
LIX = Hochlast Rollengewindespindel
- Lagegeber-System Resolver oder Absolutwertgeber

Linear actuator – integrated

The compact alternative to hydraulic cylinders

EN Compact linear actuator with inverted roller screw spindle and integrated hollow shaft motor

- Available stroke, depending on the version from 76 mm to 610 mm
- Embodiments of the roller screw spindle:
LIM = standard roller screw spindle
LIX = high capacity roller screw spindle
- Position encoder system resolver or absolute encoder



Invertierte Planeten-Rollengewindespindel

Bei der invertierten Bauweise dreht sich anstelle der Spindel die Spindelmutter. Beim integrierten Linearantrieb LIM / LIX wird diese Drehbewegung durch den Rotor des Servomotors initiiert.

Merkmale:

- Kürzere Bauweise durch Hohlwellenmotor
- Kompakte, vollintegrierte Bauform
- Spindel muss gegen Verdrehung gesichert werden!



Inverted planetary roller screw spindle

In the inverted construction, the spindle nut rotates instead of the spindle. In the integrated linear drive LIM / LIX this rotational movement is initiated by the rotor of the servo motor.

Characteristics:

- Shorter construction through hollow shaft motor
- Compact, fully integrated design
- Spindle must be secured against rotation!

Verfügbare Größen

Available sizes



LIM / LIX 20
(57x57 mm)
Kraft max. 2500 N
Force max. 2500 N

LIM / LIX 30
(79x79 mm)
Kraft max. 5700 N
Force max. 5700 N

LIM / LIX 40
(99x99 mm)
Kraft max. 15400 N
Force max. 15400 N

LIM / LIX 50
(140x140 mm)
Kraft max. 31800 N
Force max. 31800 N

i Sondergrößen auf Anfrage!
Custom sizes on request!